



A CSW Industrials Company



## PRODUCT DATA SHEET

For list of systems see [metacaulk.com](http://metacaulk.com)

# METACAULK® COMPOSITE SHEET

For large temporary openings

### 1. 產品描述

Metacaulk®防火板是一種剛性耐火板，用來密封穿透物並將地板/天花板或牆壁恢復為防火等級，其穿透物的通道設有大開口，是由強化高膨脹材料所製成，其一面粘合到鍍鋅鋼板上。除了透過大開口來密封穿透物之外，Metacaulk®防火板也可用來掩蓋電纜托盤、導管和重要通道設備，防止輻射熱、火焰傳導和煙霧，在水平和垂直電纜托盤運行過程中具備有效的中間防火功能的作用，且對於新建施工和改造建築都非常適合。當暴露在火中時，材料形成耐火炭，阻止熱量傳遞並緊密密封滲透，防止火焰蔓延、煙霧和有毒煙霧。重量輕，可用普通、容易取得的工具輕鬆安裝，提供長達3小時的防火等級。

Metacaulk®可用於各種不同用途：

- 大型空白開口
- 電纜托盤
- 鋼管、EMT、銅、PVC 電纜束
- 水泥地板
- 水泥牆
- 石膏牆

### Metacaulk®防火板特性：

- 膨脹（加熱膨脹）形成耐火炭，緊密密封滲透，防止火焰蔓延，煙霧和有毒煙霧。
- 只需使用普通容易取得的工具，安裝簡單。
- 重量輕...易於操作、切割和成形為想要的形狀。
- 容易緊固...螺栓穿孔或鑽孔。使用自攻螺絲或固定螺栓。
- 導熱性：讓不必要的積聚熱量流竄。
- 抗燃支援。
- UL 等級。
- 成本效益、性能高於安裝成本。
- 無混料或築壩，乾淨清潔。
- 多功能：可配合不規則狀來切割。
- 重入式。
- 正常處置程序。

### 2. 物理特性

板子尺寸:	36" x 36"
總厚度:	0.15±0.05 英吋
公稱重量:	1.6 lb/ft <sup>2</sup>
固化時間:	無
表層乾燥時間:	無
冷凍-解凍:	優良
VOC:	無
溶劑:	無

### 3. 應用

Metacaulk®防火板是用來透過防火級牆壁和地板密封穿透物，用於電纜托盤、電纜、管道和大型空白板，為任何形狀的混凝土塊或板坯開口提供長達4小時的阻燃煙霧密封-UL 等級。

Metacaulk®防火板可用來屏蔽電纜托盤、導管、面板、閘門和重要的熱敏通道設備。本產品可有效保護電纜斷路器、接線盒和機櫃，並在水平和垂直電纜托盤運行中提供中間的阻火。

### 4. 安裝資料

使用標準板金工具來安裝 Metacaulk®防火板。

典型的空白開口安裝。

#### 步驟 1

將 Metacaulk®防火板切割成可在開口四邊重疊至少2英吋。



## 步驟 2

使用附鋼墊圈的鋼製砌石緊固件將板材固定在開口上。沿周邊和空間間隔最大 6 英寸。將防火板上鋼板那面安裝暴露在外（面朝外）。

## 步驟 3

使用 Metacaulk® 防火泥、Metacaulk® 防火墊或 Metacaulk® 1000 將地板/牆壁重疊部分密封。

## 步驟 4

施用直徑 1/2" 珠狀的 Metacaulk® 防火泥或 Metacaulk® 1000 於穿透物和防火板的接合處。

## 5. 測試資料

有關特殊測試標準，請參考 UL 耐火指南或致電 RectorSeal。Metacaulk® 防火板是在正壓下用最少 0.01 (2.5 Pa) 英吋的水，並根據 ASTM E814 (UL 1479) 進行測試。測試至 CAN/ULC-S115 (耐火系統的防火測試) 的測試標準。

## 6. 儲藏和處理

Metacaulk® 防火板應儲存於乾淨、乾燥的地方。

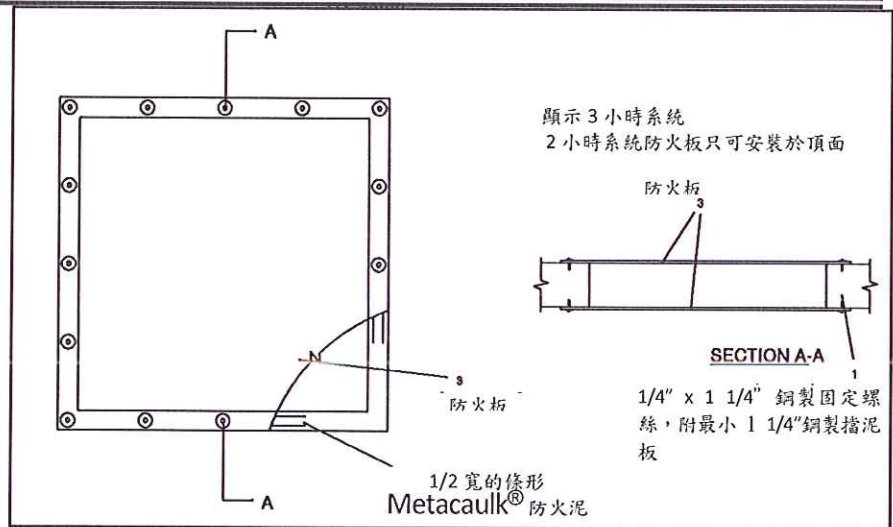
## 7. 可及性

Metacaulk® 防火板是 36 x 36 英吋的正方形板材。可透過

## 10. 有限保固

RectorSeal 對於遵從本產品的儲存和處理指示者提供有限特定保證。我們保證本產品無瑕疵。本處所示的有限特定保證代替任何其他明確或暗示的保證，包括商品的明確保證或適用於特殊目的，以及 RECTORSEAL 的任何其他責任。違反本有限特定保證的唯一償方式應為退還採購價。否認並拒絕所有其他責任，RECTORSEAL 不對意外或後續損失負責。

本產品的意見和建議是根據我們過去的經驗和實驗室發現。然而，我們無法控制應用的方法和情況，我們只承擔本產品製造公差範圍內一致性的責任。



RectorSeal® 的國內和國外分銷商  
取得。

RECTORSEAL  
2601 SPENWICK DRIVE HOUSTON, TEXAS 77055  
[WWW.RECTORSEAL.COM](http://WWW.RECTORSEAL.COM)

## 8. 限制

Metacaulk® 防火板並非設計用於持續進水或持續潮濕的地區。Metacaulk® 防火板不可用於溫度高於 300°F 的熱且未絕緣的表面。

## 9. 注意事項

如發生化學緊急事件、溢出、洩漏、火災、曝露或意外，請電洽，白天 CHEMTREC-或晚上:1-800424-9300。

注意：不可內用，吞嚥可能造成傷害。急救：如過度曝露，急救後應立即尋求醫療救助。眼部：以乾淨的水沖洗 15 分鐘。皮膚：以肥皂水清洗。攝入：如有意識，使用大量清水進行催吐。儲存和處理：遠離熱源。置於孩童接觸不到之處。

額外資料，請參考材料安全資料表。

其他技術服務，請撥打：713-263-8001 or 1-800-231-3345 fax: 713-263-7577 or 1-800-441-0051